

ET

ELEVADOR DE TINAS
BOWL LIFTER
ELEVADOR DE ARTESAS
ÉLÉVATEUR DE CUVES

FELINO®

SINCE 1936



MÁQUINAS PARA PADARIA E PASTELARIA

BAKERY AND PASTRY EQUIPMENTS
MÁQUINAS PARA PANADERÍA Y PASTELERÍA
MACHINES POUR BOULANGERIE ET PÂTISSERIE

PT
 Descarga para o lado direito ou esquerdo a definir pelo cliente.
 Disponível em diferentes alturas de descarga
 Equipamento com painel de comando
 Funcionamento silencioso
 Equipamento com diferentes níveis de segurança

EN
 Discharging to the left or right sides to be defined by customer
 Available in different discharge heights
 Machine with control panel
 Silent machine
 Machine with different security levels

ES
 Descarga para la derecha ó izquierda a definir por el cliente.
 Disponible en diferentes alturas de descarga
 Equipo con panel de comando
 Funcionamiento silencioso
 Equipo con diferentes niveles de seguridad

FR
 Décharge à droite ou à gauche à être définie par le client.
 Disponible pour hauteurs différentes de décharge
 Équipement avec panneau de commande
 Fonctionnement silencieux
 Équipement avec différents niveaux de sécurité

CARACTERÍSTICAS TÉCNICAS

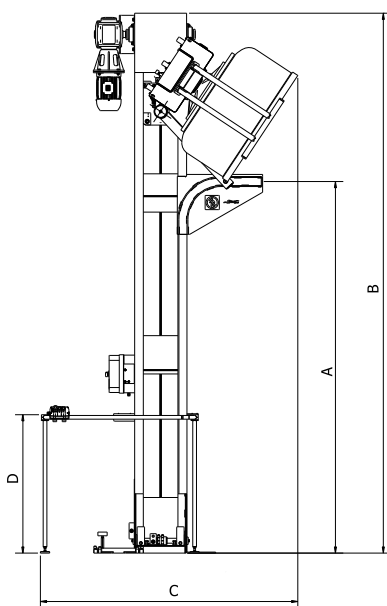
TECHNICAL FEATURES . CARACTERÍSTICAS TÉCNICAS . CARACTÉRISTIQUES TECHNIQUES

CAPACIDADE

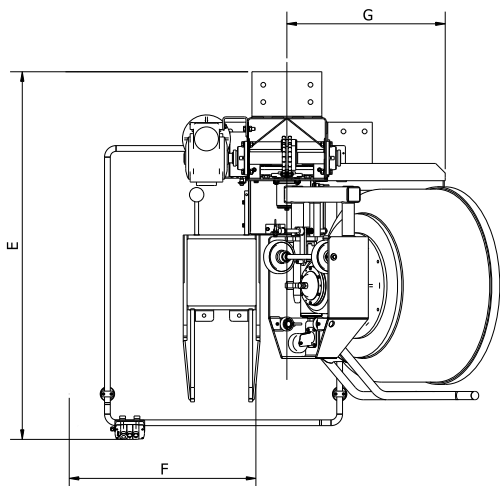
CAPACITY . CAPACIDAD . CAPACITÉ

Modelos	(kw) Potência Power Potencia Puissance	(*) Alimentação Main supply Alimentación Alimentation	(dB) Ruído Noise Ruido Bruit	(kg) Peso líquido Net weight Peso neto Poids net	(kg) Capacidade de carga Load capacity Capacidad de carga Capacité de charge
ET 10	1,1	3 x 400V 50 Hz	<70 dB (A)	740	440
ET 15	1,1	3 x 400V 50 Hz	<70 dB (A)	740	550

*Outras tensões e frequências disponíveis sob consulta . Other tensions and frequencies available on order . Otras tensiones y frecuencias disponibles sobre pedido . D'autres tensions et fréquences disponibles sur commande.



Modelos	(mm) Dimensões Dimensions Dimensiones Dimensions						
Modelos	A	B	C	D	E	F	G
ET 10/15	1000-3500	(A)+1370	2085	1120	1795	983	852



Devido a um constante desenvolvimento tecnológico, as características e/ou imagem dos nossos produtos podem ser alteradas sem aviso prévio . Being subject to constant technical evolutions, some modifications of any of the specifications as mentioned in this catalogue can be made without previous advise . Debido a un constante desarrollo tecnológico, las características de nuestros productos pueden ser alteradas sin previo aviso . Sujet à un développement technologique constant de nos produits, les caractéristiques de nos machines peuvent être changées sans avis au préalable.