

PM

BATEDEIRA
PLANETARY MIXER
BATIDORA
BATEUR

FELINO®

SINCE 1936



felino.pt

MÁQUINAS PARA PADARIA E PASTELARIA

BAKERY AND PASTRY EQUIPMENTS
MÁQUINAS PARA PANADERÍA Y PASTELERÍA
MACHINES POUR BOULANGERIE ET PÂTISSERIE

PT
Sistema eletrónico de variação contínua de velocidade, de fácil ajuste
Base elevada para fácil limpeza
Pintura de alta resistência
Silenciosa e isenta de vibrações
Construção robusta que a torna extremamente durável
Todos os componentes de fundição
Três ferramentas em aço inoxidável: pá, pinha, gancho

EN
Electronic continuous speed variation with easy adjustment
Easy cleaning
High resistance painting
Quiet and vibration-free
Robust construction makes it extremely durable
All cast components
Three stainless steel tools: stirrer, beater, hook

ES
Variación electrónica de velocidad continua con fácil ajuste
Fácil de limpiar
Pintura de alta resistencia
Silenciosa y sin vibraciones
Construcción robusta que la hace extremadamente duradera
Todos los componentes de fundición
Tres herramientas de acero inoxidable: pala, batidor, gancho

FR
Système électronique de variation continue de la vitesse avec ajustement facile
Nettoyage facile
Peinture de haute résistance
Silencieuse et sans vibrations
Construction robuste qui le rend extrêmement durable
Composants entièrement fondus
Trois outils en acier inoxydable: palette, fouet, fourchet

VERSÕES DISPONÍVEIS:

Modelo Base (PM)
Subida e descida da tina por comando manual
Modelo Ergonómico (PMe)
Sistema elétrico de subida e descida da tina
Design ergonómico
Possibilidade de trocar as ferramentas sem retirar a tina

AVAILABLE MODELS:

Base Model (PM)
Manual bowl Lift
Ergonomic Model (PMe)
Electrical bowl lowering
Ergonomic design
Possibility to change the tools by lowering the bowl without removing

VERSIONES DISPONIBLES:

Modelo Base (PM)
Subida y bajada del perol por comando manual
Modelo Ergonómico (PMe)
Sistema eléctrico de subida y bajada del perol
Diseño ergonómico
Posibilidad de cambiar las herramientas bajando el perol sin desmontarlo

VERSIONS DISPONIBLES:

Modèle de Base (PM)
Lavage de la cuve manuell
Modèle Ergonomique (PMe)
Lavage de la cuve électrique
Design ergonomique
Possibilité de changer les outils en abaissant la cuve sans la démonter

EQUIPAMENTO OPCIONAL

Aplicação de rodas para fácil movimentação
Carro de transporte da tina
Tina de capacidade reduzida
Raspador

OPTIONAL EQUIPMENT

Wheels for easy movement
Bowl transport car
Reduced capacity bowl
Scraper

EQUIPAMIENTO OPCIONAL

Aplicación de ruedas para fácil movimiento
Carro de transporte del perol
Perol de capacidad reducida
Rascador

ÉQUIPEMENT OPTIONNEL

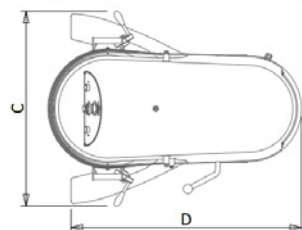
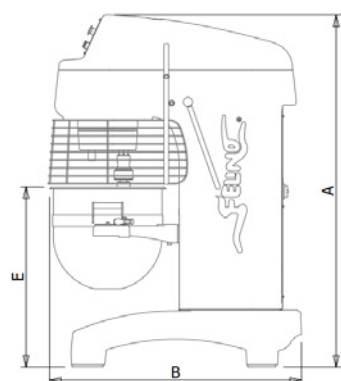
Roues pour facile mouvement
Chariot de transport de la cuve
Cuve avec capacité réduite
Raclleur

CARACTERÍSTICAS TÉCNICAS

TECHNICAL FEATURES . CARACTERÍSTICAS TÉCNICAS . CARACTÉRISTIQUES TECHNIQUES

CAPACIDADE

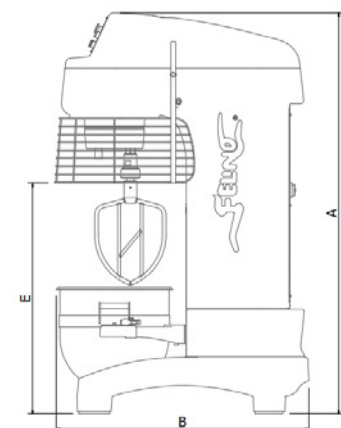
CAPACITY . CAPACIDAD . CAPACITÉ



	(lt)	(rpm)	(kw)	(*)	(mm)
Modelos	Capacidade	Velocidade da ferramenta	Potência	Alimentação	Curso da tina
Models	Capacity	Tool speed rotation	Power	Main supply	Course of the bowl
Modelos	Capacidad	Velocidad de la herramienta	Potencia	Alimentación	Curso del perol
Modèles	Capacité	Vitesse de l'outil	Puissance	Alimentation	Cours de la cuve
PM 40	40/20	Min 55 / Max 300	2,2	1 x 230 V 50 Hz/60 Hz	100
PM 40e	40/20	Min 55 / Max 300	2,2	1 x 230 V 50 Hz/60 Hz	407
PM 60	60/40	Min 55 / Max 300	2,2	3 x 400 V 50 Hz/60 Hz	100
PM 60e	60/40	Min 55 / Max 300	2,2	3 x 400 V 50 Hz/60 Hz	447

*Outras tensões e frequências disponíveis sob consulta . Other tensions and frequencies available on order . Otras tensiones y frecuencias disponibles sobre pedido . D'autres tensions et fréquences disponibles sur commande.

Modelos	(mm)					(kg)	(kg)	(BxCxA: mm)
Models	Dimensões					Peso líquido	Peso bruto	Dimensão da embalagem
Modelos	Dimensions					Net weight	Gross weight	Packing sizes
Modèles	Dimensions					Peso neto	Poids brut	Dimensions del embalaje
	A	B	C	D	E	Poids net	Poids brut	Dimensions de l'emballage
PM 40	1385	1000	810	985	730	355	400	1170 x 1080 x 1550
PM 40e	1585	1000	810	985	930	405	455	1170 x 1080 x 1750
PM 60	1505	1085	830	990	770	395	450	1170 x 1080 x 1670
PM 60e	1705	1085	830	990	970	430	490	1170 x 1080 x 1870



Accessórios
Accessories
Accesorios
Accessoires



Gancho
Hook
Gancho
Fourchet



Pá
Beater
Pala
Palette



Raspador
Scraper
Rascador
Raclleur



Pinha
Wire Whisk
Batidor
Fouet

Devido a um constante desenvolvimento tecnológico, as características e/ou imagem dos nossos produtos podem ser alteradas sem aviso prévio . Being subject to constan technical evolutions, some modifications of any of the specifications as mentioned in this catalogue can be made without previous advise . Debido a un constante desarrollo tecnológico, las características de nuestros productos pueden ser alteradas sin previo aviso . Sujet à un développement technologique constant de nos produits, les caractéristiques de nos machines peuvent être changées sans avis au préalable.